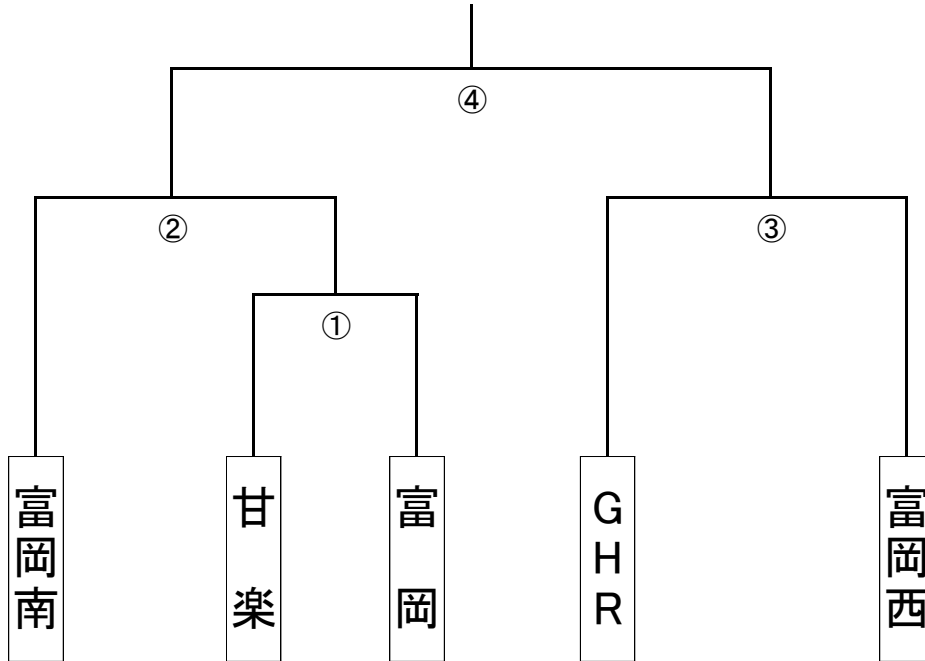


令和5年度 第19回春の全国中学生選手権大会 群馬県予選会

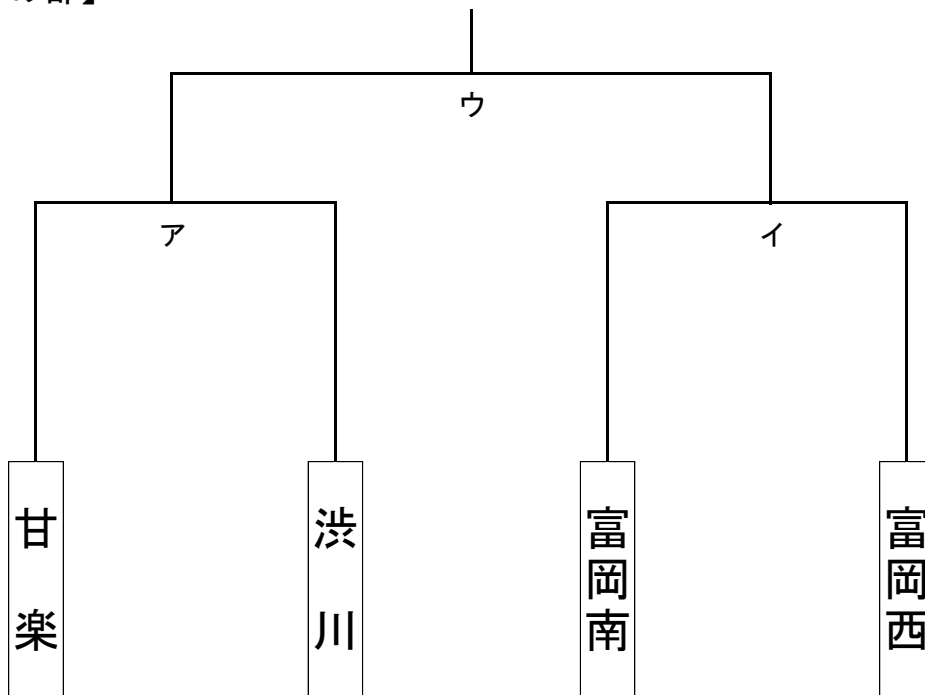
期日 令和5年12月2日(土)・10日(日)

会場 2日 妙義総合体育館
10日 甘楽中学校体育館

1. 組み合わせ 【男子の部】



【女子の部】



2. 日程

No	12月2日(土)		12月10日(日)	
	時間	妙義総合体育館	時間	甘楽中学校体育館
1	9:30~	①	9:30~	ウ
2	10:50~	ア	11:00~	④
3	12:10~	イ		
4	13:30~	②		
5	14:50~	③		

3. 大会規則

(1) 令和5年度日本ハンドボール協会規則で行う。

(2) 競技時間 25-10-25

代表決定戦は、同点の場合、第1延長、第2延長実施後、7mTCで勝敗を決する

それ以外の試合は、第一延長実施後、7mTCで勝敗を決する。

※トス及びユニフォームの確認をハーフタイムに行うので代表者は必ず、オフィシャル席に集合すること。

第1試合は、競技開始30分前に行う。

(3) 使用球 (公財)日本ハンドボール協会検定球を使用する。

男子 日本ハンドボール協会検定球(2号)

モルテンH2D4000 D60 ミカサHB240B-W

女子 日本ハンドボール協会検定球(1号)とする。

モルテンH1D4000 D60 ミカサHB140B-W

2日 男子 ミカサ 女子 モルテン 10日 男子 モルテン 女子 ミカサ

(5) その他

①ユニフォームは、濃淡2着を用意し、背番号は大会申込書の番号と同一であること。

②松やに、松やにスプレーの使用を禁止する。両面テープの使用は認める。

③引率責任者は、選手の中学生としての自覚を指導・管理し、すべての行動に責任を負う。

④体育館使用についてはマナーを守ること。(トイレの使用、シューズ履きかえ、ゴミの管理、飲食場所等)

⑤貴重品は、各校(各自)で責任を持って管理する。

⑥ケガ等が発生した場合は救護員の応急手当を受け、その後の指示を受けること。

⑦閉会式は、実施しない。優勝チームに認定書の授与を行う。

⑧役員は8:00集合、8:30に打ち合わせを行う。

⑨ **本予選会の優勝チームは、第19回春の全国中学生ハンドボール選手権大会の出場を推薦する。**

⑩ 参加費として1チームにつき5,000円を徴収する。

4. オフィシャルについて

◎生徒が行う。